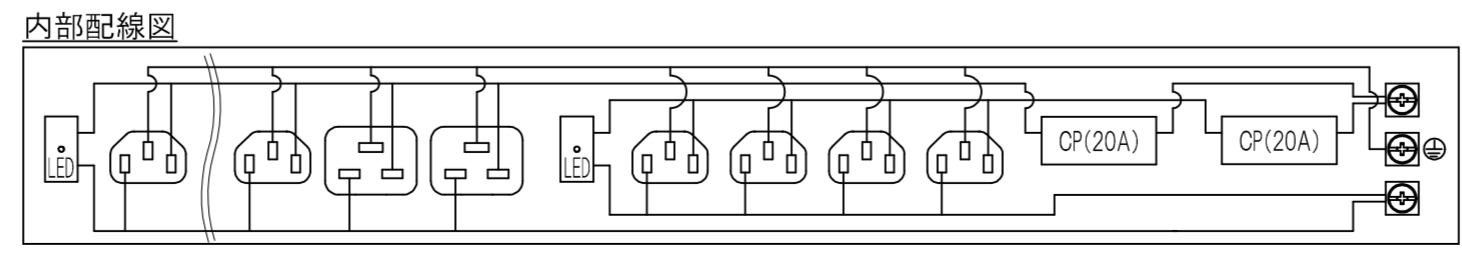
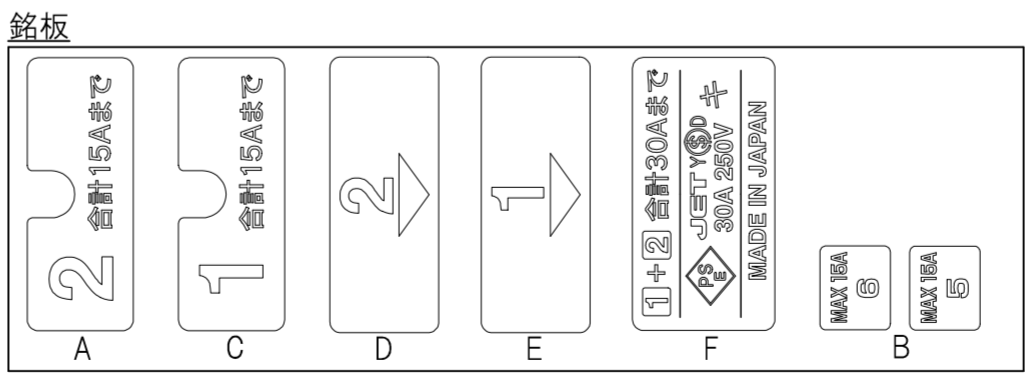
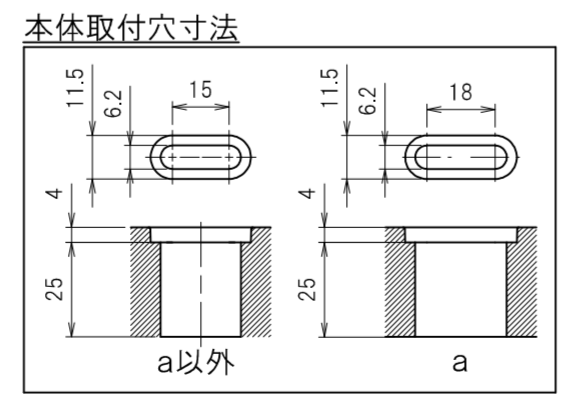
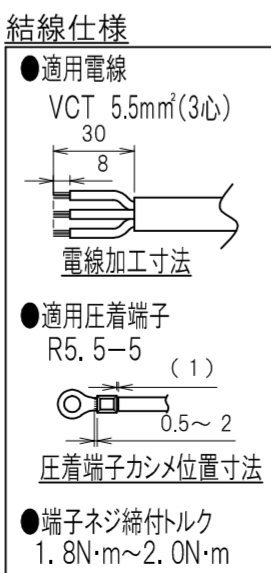
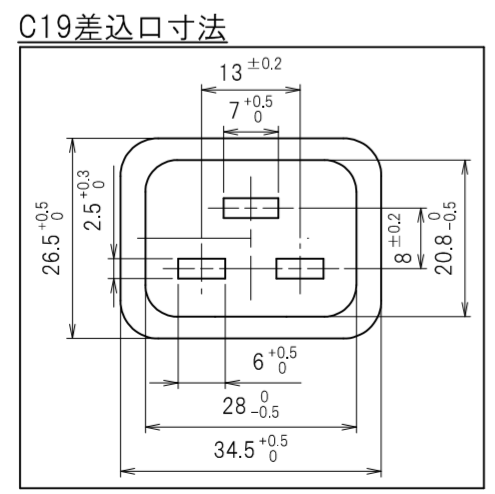
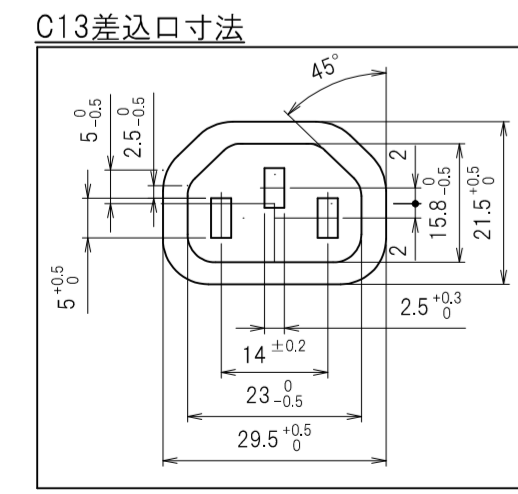
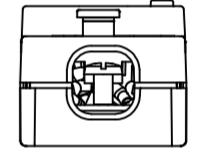
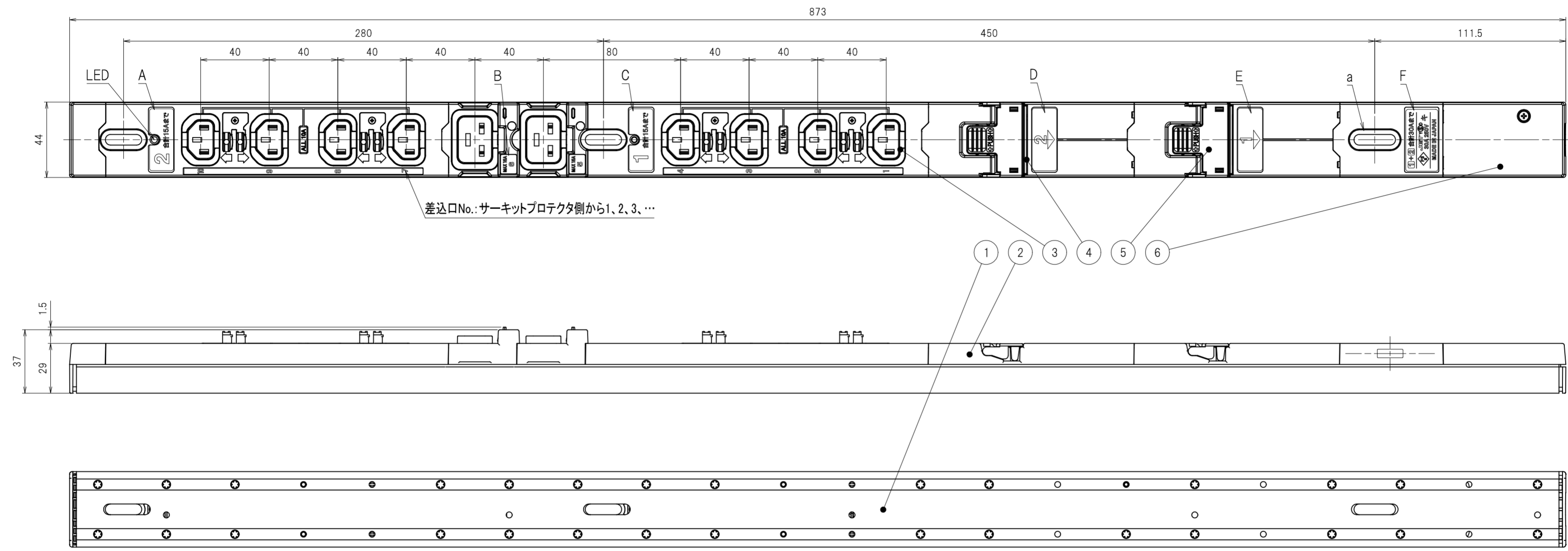


図番	色調(BODY/CAP/端子カバー/エンドカバー/コード口/CPホルダー/刃受カバー)	単品重量	備考
R6497R	銀#1/赤#1/透明#1/赤#1/赤#1/赤#1/黒#1	約950g	RoHS指令適合品
R6497B	銀#1/青#1/透明#1/青#1/青#1/青#1/黒#1	〃	RoHS指令適合品

変通No. 記号 来 歴 年月日氏名承認



サーキットプロテクタ仕様

極数	1極
定格電流	20A
定格電圧	250V
遮断電流	1000A

※図面の品番は本体のみの品番です。
3mコードを付属でご要望の際には末尾に“-3M”を付した品番になります。

部番	品名	材質	備考
6	端子カバー	PC樹脂	
5	ツマミカバー	PC樹脂	
4	サーキットプロテクタ		
3	刃受カバー	ユリア樹脂	
2	CAP	ABS樹脂	
1	BODY	アルミ	

承認	検図	製図	尺度	単位	品名	備考
10.15.19 T.MIZUTANI	10.15.19 F.HAYASHIDA	10.15.19 Y.HIRATA	1:2	mm	19inchプラグ用コンセント 200V (スラムタイプ)(30A 250V C13×8, C19×2)	外形寸法図
YSD大和電器株式会社					図番	R6497