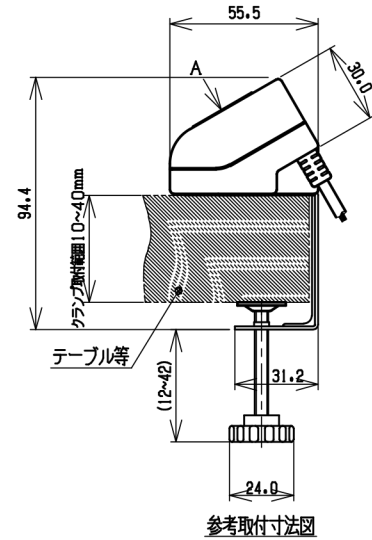
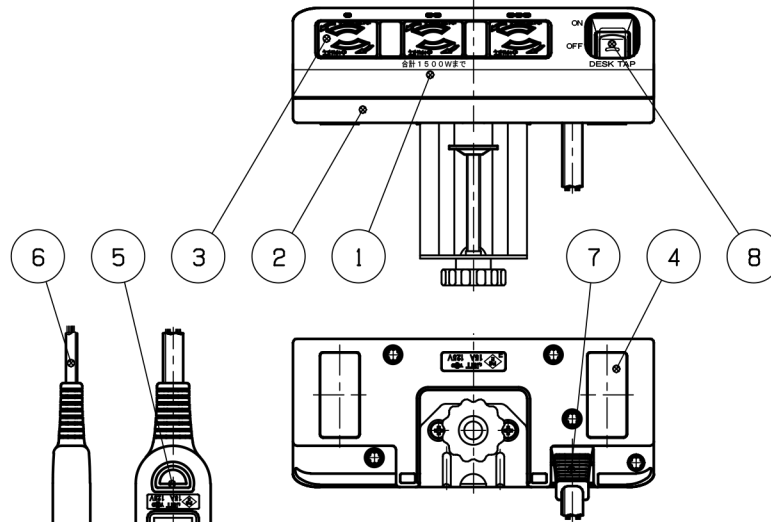


VIEW.A



参考取付寸法図

8	自閉式シーソースイッチ		
7	コードアーマ	PVC樹脂	
6	ビニル平形コード		
5	スイングプラグ		
4	ゴムシート	EPDM	
3	刃受けカバー	ユリア樹脂	
2	CAP	ABS樹脂	
1	BODY	ABS樹脂	
部番	品名	材質	備考

承認	検図	製図	単位	尺度	品名	外観寸法図
5.29.'06 S.NONAKA	5.26.'06 S.TAMURA	5.8.'06 S.BOUNO	m mm inch	1:2	バリスタ付抜止デスクタップ(スイッチ付)	
Y(\$D) 大和電器株式会社					図番	T1109